

XM6-20 D/P MULTI

Alimentatore elettronico per LED, multicorrente con PFC attivo. Idoneo per alimentare LED di potenza alimentati in corrente. La modalità di funzionamento è selezionata attraverso il DIP SWITCH posto al disotto del coprimorsetto. Regolazione della luminosità tramite funzione DALI, Push, interfaccia 1-10V o 0-10V idonea per lavorare sia con potenziometri resistivi che sistemi attivi come Gateway, Interfaces Konnex, Touch Screen, ecc. Dimmerazione lineare da 100% a 12,5%, PWM da 12,5% a 0,5%

OUTPUT SET

		Output Dip-Switch position				
220-240V	Output	1	2	3	4	5
9,2W	CC	200mA - 9-46V	-	-	-	-
11,5W	CC	250mA - 9-46V	-	-	-	ON
13,8W	CC	300mA - 9-46V	-	-	-	ON
16,1W	CC	350mA - 9-46V	-	-	ON	-
18,4W	CC	400mA - 9-46V	-	-	ON	ON
20,7W	CC	450mA - 9-46V	-	-	ON	ON
23W	CC	500mA - 9-46V	-	-	ON	ON
25,3W	CC	550mA - 6-46V	ON	-	-	ON
27,6W	CC	600mA - 6-46V	ON	-	ON	-
27,3W	CC	650mA - 6-42V	ON	-	ON	ON
28W	CC	700mA - 3-40V	ON	-	ON	ON
27,75W	CC	750mA - 3-37V	ON	ON	-	ON
28W	CC	800mA - 3-35V	ON	ON	ON	-
27,2W	CC	850mA - 3-32V	ON	ON	ON	ON
27W	CC	900mA - 3-30V	ON	ON	ON	ON

Ingresso

- > Nominale: 220/240 Vac \pm 10%, 0/50/60Hz
- > Morsettiera 1 x 2,5 mm²
- > Serracavo per cavi diametro \varnothing = 3...8 mm
- > Corrente massima: 170mA
- > Fattore di potenza λ : 0,9C - 0,95
- > Armoniche corrente assorbita: secondo EN 61000-3-2

Uscita

- > Isolamento SELV.
- > Morsettiera 1 x 0,5...1,5 mm²
- > Serracavo per cavi diametro \varnothing = 3...8 mm.
- > Selezione corrente e tensione di uscita tramite DIP SWITCH (vedi tabella).

Ambiente

Temperatura ambiente massima Ta: -25 ÷ 45° C
 Temperatura max sul punto Tc: 75° C
 Tc-life 50.000h 75° C

Normative

EN61347-2-13, EN61347-1, EN62384, EN55015, EN61000-3-2, EN61547, IEC 62386-101/102/207
 L'alimentatore è conforme Annex 5 EN61374-2-13

Protezioni

- > Protezione al cortocircuito, sovraccarico, circuito aperto e termica
- > Filtro antidisturbo EMI
- > Protezione al sovraccarico e temperatura (C.5.a.)

Isolamenti

	Pri	PUSH or DALI	1..10 V	SEC
Pri	—	Basic	Double	Double
PUSH or DALI	Basic	—	Double	Double
1..10 V	Double	Double	—	Functional
SEC	Double	Double	Functional	—

ATTENZIONE: per mantenere l'isolamento SELV ed evitare di danneggiare il driver, collegare ai terminali 0..10 o 1..10 solo sistemi con isolamento rinforzato.

Regolazioni

- > Sono previste cinque distinte modalità di funzionamento lette all'avvio (le impostazioni devono essere fatte tramite dip-switch prima dell'accensione):
 - 1) ON/OFF (no dimming)
 - 2) Push dimming (regolazione OFF, 0,5-100%) - tre profili: lento, veloce, su/giù
 - 3) DALI (regolazione OFF, 0,5-100%)
 - Power on: 100%
 - System fail level: 100%
 - 4) Dimming 1-10V, riduzione della luminosità fino ad un minimo prefissato senza mai spegnere
 - 5) Dimming 0-10V, riduzione della luminosità fino al completo spegnimento
 - 6) Slave
- > Tempo dimmeraggio (min-max; max-min): profilo lento 8 secondi; profilo veloce 5 secondi; profilo su/giù 8 secondi.
- > Livello Low in Push è diverso da 0 per distinguerlo da OFF.
- > Riaccensione dopo mancanza rete:
 - se in modalità dimmer 1-10V o 0-10V è letto il valore in ingresso in accordo alla programmazione;
 - Se in modalità dimmer Push, parte dall'ultimo dato impostato;
 - Se in modalità dimmer DALI, parte dall'ultimo dato impostato.

Electronic ballast for LEDs, multi-multicurrent with active PFC. Suitable for power current powered LEDs. The function mode is selected by means of the DIP SWITCH, which is below the terminal cover. Light regulation via DALI, push function, interface 1-10V or 0-10V suitable for use with either resistive potentiometers that active systems like Gateway, Interfaces Konnex, touch screen, etc. Linear dimming from 100% to 12,5%, PWM from 12,5% to 0,5%

DIMMING SET

	Output Dip-Switch position				
Dimming	1	2	3	4	5
ON/OFF	-	-	-	-	-
Push Slow	ON	-	-	-	-
Push Fast	-	ON	-	-	-
Push Up/Down	ON	ON	-	-	-
DALI	-	-	ON	-	-
1-10V for passive resistor	-	ON	ON	-	ON
1-10V for active systems	-	ON	ON	-	-
0-10V for active systems	ON	-	ON	-	-
0-10V for passive resistor	ON	-	ON	-	ON
Slave	ON	ON	ON	-	-
MASTER				-	
FAN				ON	

Input

- > Nominal: 220/240 Vac \pm 10%, 0/50/60 Hz
- > Terminal block for up to 1 x 2,5 mm².
- > Strain relief for cables with diameter \varnothing = 3...8 mm.
- > Max Input Current: 170mA
- > Power factor λ : 0,9 - 0,95
- > Harmonic content of mains current: according to EN 61000-3-2

Output

- > SELV insulation on output
- > Terminal block for up to 1 x 0,5...1,5 mm²
- > Strain relief for cables with diameter \varnothing = 3...8 mm
- > Selection of current and voltage output through DIP SWITCH (See table up)

Ambient

Ambient temperature Ta: -25 ÷ 45° C
 Max case temperature on Tc: 75° C
 Tc-life 50.000h 75° C

Standards

EN61347-2-13, EN61347-1, EN62384, EN62384, EN55015, EN61000-3-2, EN61547
 IEC 62386-101/102/207
 Compliant Annex 5 EN61374-2-13

Protections

- > Against input overvoltages from mains, short circuit and open circuit.
- > Filter EMI suppression
- > Thermal and overload protection (C.5.a.)

Insulations

	Pri	PUSH or DALI	1..10 V	SEC
Pri	—	Basic	Double	Double
PUSH or DALI	Basic	—	Double	Double
1..10 V	Double	Double	—	Functional
SEC	Double	Double	Functional	—

CAUTION: to maintain the SELV and prevent driver damage, connect to terminals 0..10 or 1..10 only systems with reinforced insulation.

Settings

- > There are five distinct modes of operation read on startup (the settings have to be made by dip-switch before ignition):
 - 1) On/Off, no dimming
 - 2) Push button dimming (control OFF, 0,5-100%) - three profiles: slow, fast, up/down;
 - 3) DALI (control OFF, 0,5-100%)
 - Power on: 100%
 - System fail level: 100%
 - 4) 1-10V Dimming, reducing the brightness up to a predetermined minimum without ever switch off
 - 5) 0-10V Dimming, reducing the brightness up to switch off
 - 6) Slave
- > Time dimming (min-max; max-min): slow profile 8 seconds, fast profile 5 seconds; up/down profile 8 seconds.
- > The low level in Push is different to 0 to distinguish it from OFF
- > Restart after a power failure:
 - If dimming 0-10V or 1-10V input value is read and ON according to the scheduling;
 - If dimmer Push mode, the last data set;
 - If DALI Push mode, the last data set.

Push

- > Pressione breve del tasto per ON/OFF (rampe in accensione e spegnimento)
- > Pressione lunga del tasto per dimmer
- > Memorizzazione dell'ultimo dato di dimming. Ad ogni ON il driver parte dall'ultimo dato impostato.
- > Procedura di allineamento (necessaria per compensare gli errori di sincronizzazione quando si hanno tanti driver in parallelo): da posizione OFF/ON tenere premuto il tasto a lungo (30sec) i driver si porteranno al 100%; alla successiva pressione del tasto il flusso luminoso inizierà a diminuire in accordo al profilo impostato.
- > Massima lunghezza consigliata cavi PUSH: 15 m.
- > Massima numero di alimentatori consigliati: 10

Profilo lento

- > ad ogni pressione la dimmerazione continua fino al livello massimo (o minimo) e poi, dopo circa 1s, si inverte. Tempo da minimo a massimo, 8s;

Profilo veloce

- > ad ogni pressione la dimmerazione continua fino al livello massimo (o minimo) e poi, dopo circa 1s, si inverte. Tempo da minimo a massimo, 5s;

Profilo Su/Giù

- > ad ogni pressione la dimmerazione inverte il senso. Arrivato al livello minimo (o massimo) è mantenuto lo stato. Tempo da minimo a massimo, 8s.

1-10V

- > È possibile utilizzare potenziometri fino a 100K. La luminosità dei LED varia proporzionalmente al segnale inviato al morsetto da 0,5 a 100%.
- > La variazione della luminosità dei LED avviene in modo proporzionale o logaritmico a seconda del modello di potenziometro utilizzato (consigliato logaritmico).
- > Impostare il dip-switch 5 sulla posizione ON per potenziometri resistivi: Iout max 1,4mA
- > Impostare il dip-switch 5 sulla posizione OFF per sistemi attivi (interfacce Konnex, EIB, Potenziometri touch screen, PC, sistemi domotici, ecc.): impedenza di ingresso 100K.

0-10V

- > È possibile utilizzare sistemi 0-10V. La luminosità dei LED varia da 0 a 100% proporzionalmente al segnale inviato al morsetto.
- > Impostare il dip-switch 5 sulla posizione OFF, utilizzare questa posizione per tutti i sistemi attivi (interfacce Konnex, EIB, Potenziometri touch screen, PC, ecc.): impedenza di ingresso 100K.
- > Impostando il dip-switch 5 sulla posizione ON si ha comunque la possibilità di spegnere completamente anche utilizzando potenziometri resistivi: Iout max 1,4mA

Slave

- > È possibile utilizzare la funzione Slave solo in presenza di alimentatori con funzione Master

Note

- > Nel caso di settaggio errato dei Dip, all'accensione il Driver parte e fa lampeggiare i Led 1s ON e 1s OFF.

Push

- > Short press the Push key for ON/OFF (on and off ramps)
- > Long press the Push key for dimmer
- > Memory of the last data dimming. At each ON the driver starts from the last data set.
- > Method of resynchronisation (sometimes the system could be out of sync, i.e. some lamps will be on, others off, etc.). In OFF/ON position press the Push key for a long time (30 sec), the driver will be 100% and the system will now be resynchronised.
- > Total length of PUSH cables: 15 m.
- > Maximum driver recommended: 10

Profile slow

- > press the Push key, the dimming start up to the maximum (or minimum) and then, after 1s, reverses. Time from minimum to maximum, 8s

Profile fast

- > press the Push key, the dimming start up to the maximum (or minimum) and then, after 1s, reverses. Time from minimum to maximum, 5s

Profile Up/Down

- > press the Push key, the dimming reverses its direction. Arrived to the minimum (or maximum) the status is maintained. Time from minimum to maximum, 8s

1-10V

- > You can use commercial dimmer 1-10V. The LED brightness varies proportionally to the signal sent to the terminal from 0,5 to 100%.
- > You can use 100K potentiometers. The variation in the brightness of the LEDs is in proportional or logarithmic depending on the model used potentiometer (recommended logarithmic).
- > Set the dip-switch 5 to position ON for resistive potentiometers: Iout max 1,4mA.
- > Set the dip-switch 5 to position OFF for active systems (Konnex interface, EIB, potentiometer touch screen, PC, Domotic Systems, ecc.): impedance 100K.

0-10V

- > You can use systems 0-10V. The LED brightness varies from 0 to 100% proportionally to the signal sent to the terminal.
- > Set the dip-switch 5 to position OFF. Impedance 100K.
- > setting dip-switch 5 to ON it still have the possibility to turn off completely even using resistive potentiometers: Iout max 1,4mA

Using dimmers active or passive**Slave**

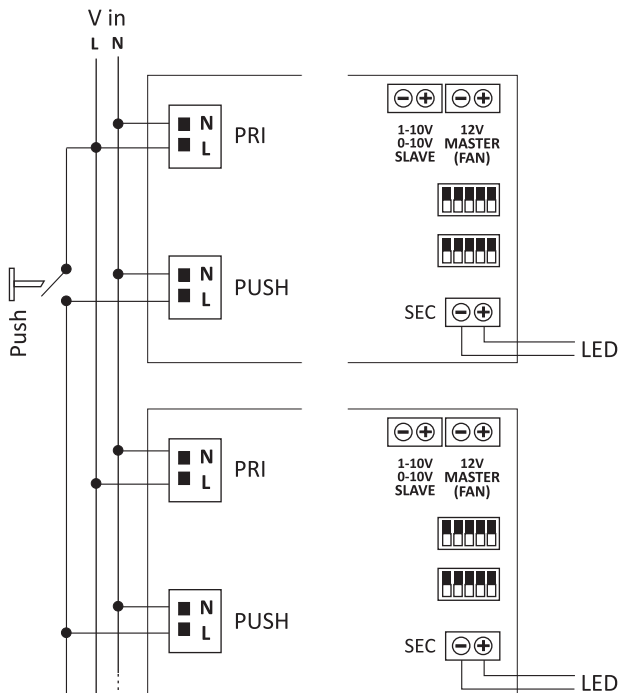
- > You can use the Slave function only in presence of Driver with master function.

Notes

- > In the case of wrong setting of Dip, the LED flashes 1s ON and 1s OFF.

Schema di collegamento On/Off, Push

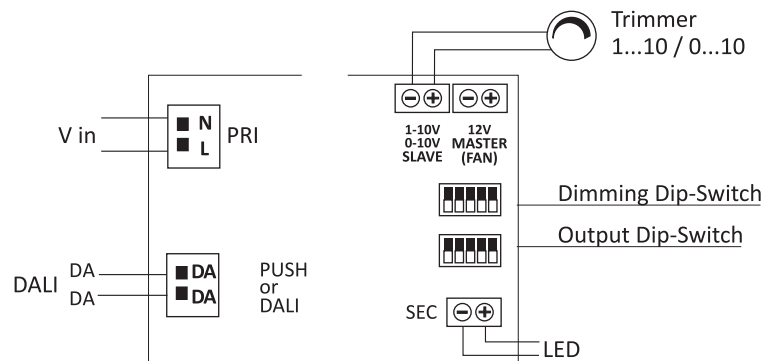
Wiring diagram On/Off, Push



R00-19

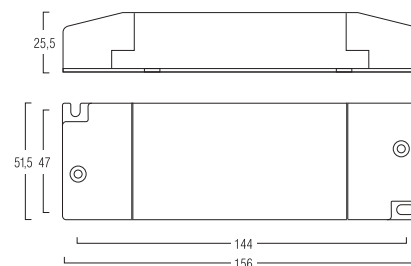
Schema di collegamento DALI, 1/10V, 0/10V

Wiring diagram DALI, 1/10V, 0/10V



Dimensioni Dimension: 51x156x25h

Peso Weight: 0,05Kg



Garanzia: Il produttore garantisce i propri prodotti per 24 mesi dalla data di fabbricazione indicata sui prodotti stessi. La garanzia copre tutti gli eventuali difetti di fabbricazione. La garanzia non copre gli eventuali danni causati da un utilizzo errato e non conforme alle istruzioni di installazione e impiego. Qualsiasi modifica annulla la garanzia e può rendere pericoloso il prodotto. Il produttore si riserva la possibilità, nel rispetto delle norme in vigore, di apportare, senza preavviso, modifiche tecniche e dimensionali per migliorare le caratteristiche e le prestazioni dei prodotti.

Warranty: The manufacturer guarantees its products for 24 months from the manufacturing date shown on the products. The warranty covers any and all manufacturing defects. The warranty does not cover damage due to improper use not conforming to the installation and operating instructions. Any modification will void the warranty and can make the product dangerous. Follow the instructions carefully to ensure correct and safe operation. The fixture cannot be modified. The manufacturer shall not be responsible for any product damage caused by mounting procedures which do not comply with the instructions. Product installation shall be performed in a workmanlike fashion.